

ITEM # _____

MODEL # _____

NAAM # _____

SIS # _____

AIA # _____



269715 (AOS202GCD2)

GAS (LPG) CONVECTIE
OVEN 20 GN 2/1 LW

Omschrijving

Punt nr

Convection oven met elektronische besturing voor eenvoudige en nauwkeurige bediening. Boilerloze automatische vochtinjectie voor de juiste hoeveelheid stoom voor zowel bevochtiging als voor stomen. Het resultaat hiervan is een perfect product met minimale energiekosten. AIR-O-FLOW lucht geleiding met automatische regeling voor een gelijkmatig resultaat. Uitgevoerd met het automatische AIR-O-CLEAN reiniging systeem.
capaciteit 20 platen 2/1-40GN

Belangrijkste Gegevens

- Hete lucht (convection), 25°C tot 300°C, ideaal voor bakken met lage luchtvochtigheid. Automatische vochtinjectie met 11 standen, voor stoom generatie zonder boiler.-0 = geen vochtinjectie (bruinen, gratineren, bakken)-1-2 = lage vochtigheid (kleine porties vlees en vis)-3-4 = lage tot gemiddelde vochtigheid (grote stukken vlees, gebraden kip en rijzen)-5-6 = gemiddelde vochtigheid (gebakken groente en eerste stap van gebakken vlees en vis)-7-8 = gemiddeld tot hoge vochtigheid (gestoofde groente)-9-10 = hoge vochtigheid (gebraden wit vlees, gepofte aardappelen, regenereren)
- Twee-staps instelling voor bereiding in twee opeenvolgende fasen.
- Variabele snelheid van de ventilator (radiaal ventilator): volledige snelheid of pulserende ventilatie (Hold) voor bakken en langzaam koken.
- Uitlaatklep elektronisch gestuurd om het overtollige vocht te verwijderen wanneer nodig.
- Automatisch en handmatig versneld terugbrengen van de oven temperatuur, bij de overgang van een hogere naar een lagere temperatuur.
- air-o-clean™- Ingebouwd automatisch zelfreinigingssysteem (4 automatische en 1 semi-automatische cyclus).
- Gasbrander is gecertificeerd door Gastec voor een hoog rendement en lage emissies.
- air-o-flow: verse lucht van buiten is gericht op de bi-functionele ventilator, wordt verwarmd en vervolgens de ovenkamer ingeblazen om zo een gelijkmatig bakresultaat te garanderen.
- 1-punts kerntemperatuurmeter inbegrepen.
- Geleverd met 1 verrijdbaar rek GN 2/1, afstand 63mm en deur schild.

Constructie

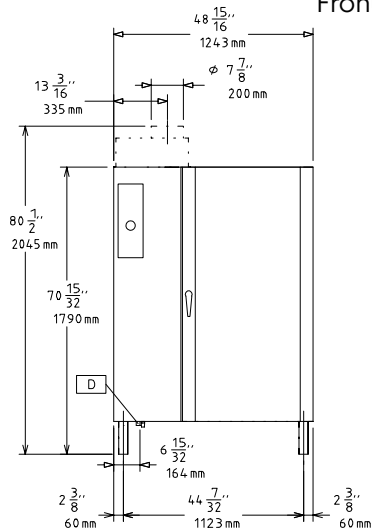
- IPX 5 waterdicht voor gemakkelijke reiniging.
- Volledige constructie van roestvrijstaal AISI304.
- Hygiënische naadloze ovenkamer met afgeronde hoeken voor eenvoudige reiniging.
- Deur met dubbelwandig thermoglas en ventilatie openingen om de buitenruit koel te houden. Scharnierende binnenruit voor eenvoudige reiniging.
- Scharnierend frontpaneel voor eenvoudige toegang voor service van de belangrijkste componenten.

Gekeurd: _____

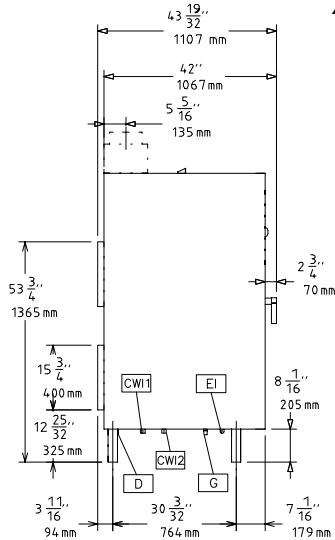
Optionele Accessoires

- Waterontharding filter, STEAM1200, PNC 920003
 inclusief filterpatroon
- Automatische waterverzachter PNC 921305
- 2 roestvrij stalen roosters GN 1/1 PNC 922017
- 2 roosters voor hele kippen GN 1/1 (8 PNC 922036
 stuks per rooster - 1,2 kg/stuk)
- Spuitpistool met slang, montage aan PNC 922171
 zijkant oven
- 2 rvs roosters GN 2/1 PNC 922175
- Bakplaat, 400x600mm, met 5 rijen PNC 922189
 voor stokbrood, geperforeerd
 aluminium met siliconen coating
- Bakplaat, 400x600mm, met 4 PNC 922190
 opstaande randen, geperforeerd
 aluminium, 400x600x20mm
- Bakplaat, 400x600mm, met 4 PNC 922191
 opstaande randen, aluminium,
 400x600x20mm
- 2 frietmandjes voor ovens PNC 922239
- Rooster voor hele kippen GN 1/1 (8 PNC 922266
 stuks per rooster - 1,2 kg/stuk)
- Universeel spiesen rek + 6 korte PNC 922325
 spiesen voor CW 2/1 ovens
- Universeel spiesen rek 1/1GN, voor 4 PNC 922326
 lange of 6 korte pennen, exclusief
 pennen
- Set van 6 korte spiesen, voor PNC 922328
 plaatsing op kebab rek
- Vetopvangschaal 40mm PNC 922329
- Roker voor LW en CW ovens PNC 922338
- Ophanghaak PNC 922348
- - NOT TRANSLATED - PNC 922357
- - NOT TRANSLATED - PNC 922367
- - NOT TRANSLATED - PNC 922771
- Vlakke bakplaat met 2 randen, GN PNC 925006
 1/1

Front aanzicht

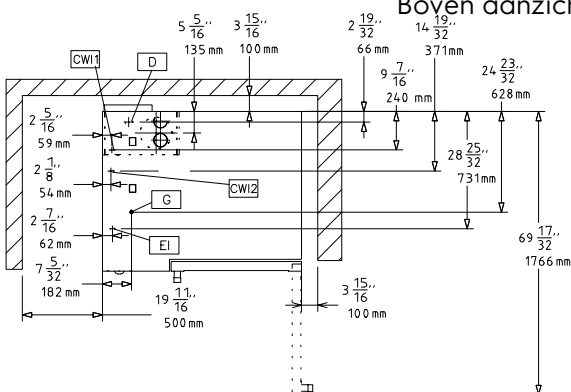


Zij aanzicht



CW1 = Koud water invoer
 CW2 = Koud water invoer 2
 D = Afvoer
 EI = Elektrische aansluiting
 G = Gas aansluiting

Boven aanzicht



Elektrisch

Voltage:

269715 (AOS202GCD2) 220-240 V/1 ph/50/60 Hz

Gas

ISO 7/1 gas aansluiting: 1" MNPT

LPG:

Verwarmings elementen: 187495 BTU (55 kW)

Totale thermische belasting: 187495 BTU (55 kW)

Water:

Water invoer "CW" aansluiting:

3/4"

Druk:

1.5-4.5 bar

Afvoer "D":

2"

Capaciteit:

GN: 20 - 2/1 Gastronorm

Algemene Gegevens:

Gewicht, netto: 378 kg

Transport gewicht: 408 kg

Transport hoogte: 2040 mm

Transport lengte: 1300 mm

Transport breedte: 1170 mm

Transport volume: 3.1 m³